



"ТОПАЗ-119-28М" БЛОК СОПРЯЖЕНИЯ

Руководство по эксплуатации
ДСМК.426477.018 РЭ



Файл: ДСМК.426477.018 ПОВУ5 РЭ [4]

Изменен: 07.07.14

Отпечатан: 24.02.16

ООО "Топаз-сервис"

ул. 7-я Заводская, 60, г. Волгодонск, Ростовская область, Россия, 347360

тел./факс: **(8639) 27-75-75 - многоканальный**

Email: info@topazelectro.ru

Интернет: <http://topazelectro.ru>

Содержание

1	Назначение.....	4
2	Технические данные.....	5
3	Комплект поставки.....	5
4	Устройство и принцип работы.....	5
5	Указание мер безопасности.....	6
6	Подготовка к работе.....	7
7	Порядок работы.....	8
8	Техническое обслуживание.....	15
9	Гарантийные обязательства.....	16
10	Свидетельство о приёмке.....	16
11	Упаковка, хранение и транспортирование.....	16
	Приложение А – Схема электрическая принципиальная блока сопряжения "Топаз-119-28М"	
	Приложение Б – Рекомендуемая схема электрическая подключения блока сопряжения "Топаз-119-28М"	

Настоящее руководство, объединённое с паспортом, предназначено для изучения устройства блока сопряжения "Топаз-119-28М" (далее – блок, устройство) с целью обеспечения правильности его применения и является документом, удостоверяющим гарантированные предприятием-изготовителем основные параметры и технические характеристики.

1 Назначение

1.1 Блок сопряжения "Топаз-119-28М" предназначен для дистанционного управления газонаполнительными колонками УЗСГ (далее – колонка, ГНК) производства ООО "ТЕХНО ПРОЕКТ" через адаптер связи АСКА-01.

1.2 Устройство может контролировать одновременно 6 двухсторонних или 12 односторонних колонок, имеющих один рукав на сторону, и таким образом обеспечивать одновременный отпуск топлива по 12 рукавам. Но к устройству может быть подключен только один адаптер АСКА-01, с помощью которого подключаются до 4-х (6-ти) колонок.

1.3 Обмен информацией между блоком и адаптером осуществляется по интерфейсу RS-232 с использованием "Протокола обмена данными автоматизированной системы управления АГЗС (АСУ) и АСКА. Версия 3.01. ООО "ТЕХНО ПРОЕКТ" Псков 2005 г."

1.4 Управление блоком производится с системы управления (далее – СУ), в качестве которой используется персональный компьютер (далее - ПК). Программное обеспечение СУ должно поддерживать "Расширенный протокол обмена данными между ККМ (системой управления) и контроллером топливораздаточной колонки. Версия протокола: 20. ООО "Топаз-электро", 2008 г". Протокол основан на "Универсальном протоколе обмена данными по интерфейсу RS-232, версия 1.72, АООТ СКБ ВТ "Искра", Санкт-Петербург, 1999" и имеет с ним прямую совместимость.

1.5 Связь блока с системой управления осуществляется либо по COM-порту (RS-232), либо по USB-порту. Блок может использоваться для согласования линий связи, основанных на базе интерфейсов USB и RS-232.

1.6 Блок может использоваться для согласования линий связи, построенных на базе интерфейсов RS-232 и USB, и обеспечивает передачу данных попеременно в обоих направлениях.

1.7 Рабочие условия эксплуатации:

- температура окружающей среды от плюс 10 до плюс 35 °С;
- относительная влажность воздуха до 75 % при 30 °С;
- атмосферное давление 86 – 106,7 кПа (630 – 800 мм рт. ст.).

1.8 Условное обозначение устройства при его заказе и в документации другой продукции состоит из наименования и обозначения конструкторской документации. Пример записи обозначения блока: Блок сопряжения "Топаз-119-28М" ДСМК.426477.018.

2 Технические данные

Основные параметры и характеристики устройства приведены в таблице 1.

Таблица 1

Технические характеристики	Значения
Напряжение питания, В	5±0,25
Ток потребления, мА, не более	300
Скорость передачи информации по интерфейсам USB, RS-232, бит/с	9600
Максимальная длина линии связи USB, м	3
Габаритные размеры, мм	140x110x35
Масса, кг, не более	0,3

3 Комплект поставки

Комплект поставки содержит:

- блок сопряжения 1 шт.;
- кабель соединительный (USB-A/USB-B), длиной 1,8 м 1 шт.;
- кабель K13 1 шт.;
- розетку DB9F 2 шт.;
- корпус для разъема DP9C 2 шт.;
- блок питания МТ-ИЭС2-050070 1 шт.;
- руководство по эксплуатации 1 экз.

4 Устройство и принцип работы

4.1 Схема электрическая принципиальная блока приведена в приложении А. Блок выполнен на печатной плате, размещенной в пластмассовом корпусе.

4.2 На плате расположены:

- управляющий микропроцессор DD1;
- микросхемы энергонезависимой памяти DD2, DD3;
- драйвер DA3 интерфейса RS-232 связи с системой управления;
- драйвер DA2 интерфейса RS-232 связи с адаптером АСКА-01;
- оптроны VU1, VU2 гальванической развязки входов микропроцессора и интерфейса RS-232 связи с адаптером АСКА-01;
- преобразователь DC/DC A1, формирующий гальванически развязанное напряжение +5 В (цепь "VCC1") питания интерфейса связи с АСКА-01;
- преобразователь DA4 постоянного напряжения 5 В в постоянное напряжение 3,3 В для питания управляющего микропроцессора;
- контроллер интерфейса USB на микросхеме DA5 типа PL-2303HXD;
- защитная диодная сборка VD7 интерфейса USB;

- супервизор питания DA1;
- разъёмы: X1 – подключения к ПК по USB; X4 – подключения к ПК по RS-232 для системы управления; X2 – подключения к АСКА-01, X3 – подключения к ПК по RS-232 для логирования обмена данными блока с АСКА-01; XT2 – для внутрисхемного программирования устройства на предприятии-изготовителе; X5 – подключения блока питания из комплекта поставки.

ВНИМАНИЕ! Внешний блок питания используется только в случае подключения устройства к ПК по RS-232. Запрещено подключение внешнего блока питания при подключении блока к ПК по USB.

4.3 Питание блока осуществляется:

- при подключении к ПК по USB через разъем X1 – напряжением +5 В, поступающим от ПК;
- при подключении к ПК по RS-232 через разъем X4 – напряжением +5 В, поступающим от внешнего блока питания, подключенного к X5.

4.4 Перемычка (джампер) на разъеме XT1 устанавливает режим работы блока: в положении "Норм." (по умолчанию) – нормальный режим работы; в положении "Пр." – режим преобразования интерфейсов. Джампер используется, когда необходима долгосрочная работа блока в режиме преобразования интерфейсов, т.к. после выключения/включения питания блок автоматически будет переходить в режим преобразования. Перед изменением положения джампера необходимо отключить питание устройства на время не менее 10 секунд.

4.5 Описание работы светодиодов:

- свечение светодиода HL3 указывает на наличие электропитания устройства;
- светодиод HL1 индицирует красным свечением передачу данных от блока к ПК;
- светодиод HL2 индицирует зелёным свечением прием информации блоком от ПК;
- светодиод HL4 индицирует красным свечением передачу данных от блока к АСКА-01;
- светодиод HL5 индицирует зелёным свечением прием информации блоком от АСКА-01.

5 Указание мер безопасности

5.1 При монтаже, эксплуатации, обслуживании и ремонте устройства необходимо соблюдать "Инструкцию по монтажу электрооборудования силовых и осветительных сетей взрывоопасных зон ВСН 332-74", "Правила устройства электроустановок потребителей" (ПУЭ), "Правила технической эксплуатации электроустановок потребителей" (ПТЭЭП) и "Межотраслевые правила по охране труда (Правила безо-

пасности) при эксплуатации электроустановок (ПОТ РМ-016-2001). К работе с устройством допускаются лица, имеющие допуск не ниже 3 группы по ПЭЭ и ПОТ РМ-016-2001 для установок до 1000 В и ознакомленные с настоящим руководством.

6 Подготовка к работе

6.1 Блок устанавливается в отапливаемом помещении на столе оператора. Подключение блока к адаптеру АСКА-01 производится по схеме электрической подключения (приложение Б).

6.2 Подключение блока к компьютеру производится кабелем из комплекта поставки: кабелем K13 для подключения к COM-порту, кабелем USB-A/USB-B для подключения к USB. При подключении по USB рекомендуется использовать USB-порты, расположенные на самой материнской плате компьютера, т.к. дополнительные USB-порты, выведенные на переднюю или боковую панель компьютера, обладают низкой помехозащищенностью.

ВНИМАНИЕ! В продаже широко распространены USB-кабели и удлинители плохого качества. Предприятие-изготовитель гарантирует устойчивую работу блока только при использовании USB-кабеля из комплекта поставки устройства.

6.3 Для работы блока с ПК по интерфейсу USB требуется установить драйвер "PL2303_Prolific_DriverInstaller_vXXX", который можно загрузить из интернета с сайта www.topazelectro.ru. Установку драйвера необходимо производить при отключенном от ПК блоке.

После установки драйвера блок подключается к ПК кабелем из комплекта поставки. В диспетчере устройств создается виртуальный COM-порт. Номер порта можно посмотреть и изменить в диспетчере устройств: Пуск > Настройка > Панель управления > Система > Оборудование > Диспетчер устройств > Порты (COM и LPT) > Prolific USB-to-Serial Comm Port (рисунк 1).

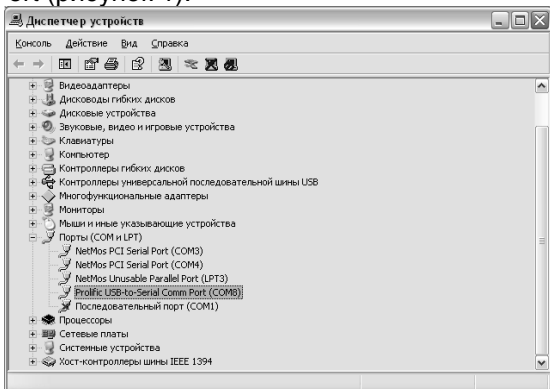


Рисунок 1

Устройство готово к работе. Настройка COM-порта производится автоматически программой, использующей указанный COM-порт.

6.4 При вводе блока в эксплуатацию проверить и при необходимости настроить параметры в соответствии с техническими характеристиками колонок, провести техническое обслуживание согласно разделу 8 и сделать запись о вводе в эксплуатацию в журнале эксплуатации.

7 Порядок работы

7.1 Для начала работы необходимо подключить устройство к ПК по USB или подать напряжение от внешнего блока питания при подключении устройства к ПК по RS-232.

Основное условие для начала работы – правильно присвоенные сетевые адреса рукавов у всех колонок на АГЗС.

Сетевой адрес (далее адрес) – сквозной номер рукава в пределах заправочной станции, по которому устанавливается связь как между СУ и блоком, так и между блоком и АСКА-01. Со стороны АСКА-01 адрес рукава определяется по номеру разъёма, к которому подключена колонка, и может принимать значения от 1 до 4 (6). При настройке блока недопустимо разным рукавам задавать одинаковые сетевые адреса.

7.2 Настройка параметров блока производится с компьютера с использованием программы "Настройка Топаз-119-14, Топаз-119-15" (далее – программа). Актуальная версия программы доступна на сайте www.topazelectro.ru.

Порядок настройки блока при вводе его в эксплуатацию:

а) подключить блок к компьютеру, запустить программу (Nastr11915.exe);

б) в появившемся окне выбрать COM-порт компьютера, к которому подключен блок, нажать "Открыть порт";

в) считать конфигурацию устройства на вкладке "Конфигуратор" (рисунок 2). Считанную конфигурацию можно изменить: включить/отключить рукав, изменить сетевой адрес рукава.

Для работы с колонками правильно настроить по 1 рукаву на стороне, адреса рукавов должны соответствовать номерам разъёмов АСКА-01. Для записи измененной конфигурации следует нажать кнопку "Запись конфигурации" и ввести пароль для записи параметров в появившемся окне. Заводское значение пароля – "123456".

В программе есть возможность сохранять шаблоны конфигурации и использовать существующие.

г) далее необходимо перейти на вкладку "Параметры" и настроить параметры устройства в соответствии с требованиями СУ и подключенных колонок.

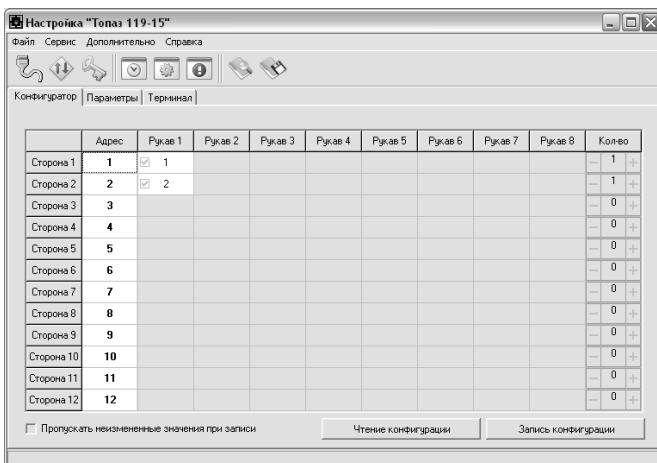


Рисунок 2

7.3 Настройка параметров

На вкладке "Параметры" (рисунок 3) можно просмотреть и при необходимости изменить значения параметров блока.

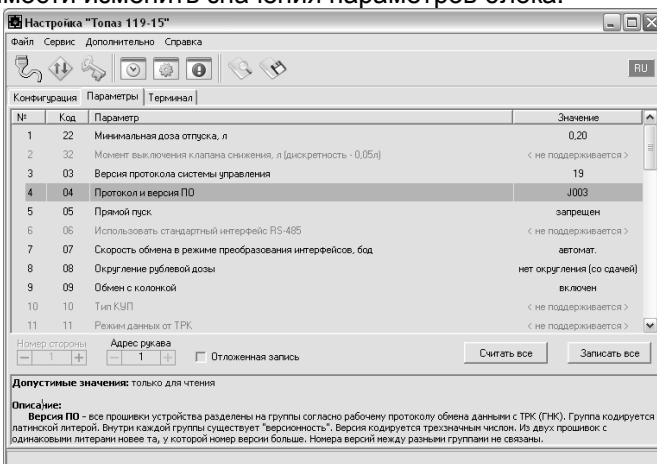


Рисунок 3

Считывание значения параметра из блока производится двойным щелчком левой кнопки мыши по строке с наименованием параметра. Кнопка "Считать все" используется для считывания значений всех параметров одновременно. Для изменения значения выбранного параметра необходимо правой кнопкой мыши щелкнуть в поле с его значением, после этого значение станет доступным для редактирования. Запись нового значения производится по нажатию "Enter". Кнопка "Записать все" используется для записи всех параметров одновременно.

7.3.1 Параметры блока, доступные только для чтения

Параметры блока, доступные только для чтения, приведены в таблице 2

Таблица 2

Параметр	Возможные значения
Протокол и версия ПО	J001 и выше
Счетчик включений	0 – 65535
Счетчик успешных парковок	0 – 65535
Версия протокола системы управления	01 и выше
Проект	0 – 65535
Вариант проекта	0 – 65535
Суммарный литровый счетчик	0 – 999999,99

Протокол и версия ПО - все прошивки устройства разделены на группы согласно рабочему протоколу обмена данными с ТРК (ГНК). Группа кодируется латинской литерой. Внутри каждой группы существует "версионность". Версия кодируется трехзначным числом. Из двух прошивок с одинаковыми литерами новее та, у которой номер версии больше. Номера версий между разными группами не связаны.

Счетчик включений - выдает количество включений устройства. После достижения максимального значения счетчик обнуляется. Совместно с параметром "Счетчик успешных парковок" используется для контроля работоспособности устройства.

Счетчик успешных парковок - выдает количество корректных выключений устройства (парковок). Парковка устройства считается успешной после того, как все значения, необходимые для работы устройства, сохранены в энергонезависимую память. После достижения максимального значения счетчик обнуляется. Совместно с параметром "Счетчик включений" используется для контроля работоспособности устройства. Разница значений этих счетчиков более чем на единицу является признаком того, что устройство не обеспечивает корректного сохранения информации при выключении.

Версия протокола системы управления - номер версии протокола "Расширенный протокол обмена данными между ККМ (СУ) и контроллером ТРК", которую реализует устройство. Параметр может использоваться некоторыми системами управления для определения допустимых запросов.

Проект - совместно с параметром "Вариант проекта" определяет, для каких устройств предназначена прошивка и какова ее функциональность.

Вариант проекта - совместно с параметром "Версия ПО" определяет, для каких устройств предназначена прошивка и какова ее функциональность.

Суммарные счетчики - содержит суммарную величину количества топлива, отпущенного по данному рукаву колонки. Во время рабо-

ты счетчики могут считываться из колонки, либо учет ведется устройством самостоятельно – в зависимости от настройки параметра "Использовать суммарные счетчики колонки". При достижении максимального значения счет продолжаете с нуля. Основное назначение счетчика – дать руководителю заправочной станции дополнительную возможность проконтролировать количество отпущенного продукта.

Для просмотра суммарного литрового счетчика необходимо в строке меню программы в пункте "Сервис" выбрать подпункт "Суммарные счетчики". Отобразится окно, представляющее в табличной форме показания суммарных счетчиков (рисунок 4).

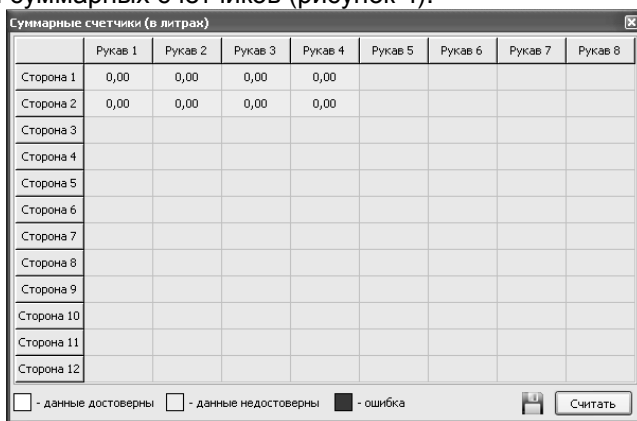


Рисунок 4

7.3.2 Настраиваемые параметры

Перечень настраиваемых параметров блока приведён в таблице 3.

Таблица 3

Параметры	Возможное значение	Заводская установка
Минимальная доза отпуска, л	0 – 2,55	0,20
Прямой пуск	Тип 1, Тип 2, Тип 3, запрещен.	запрещен
Тайм-аут потери связи, с	от 3 до 60 секунд; 0	0
Округление рублёвой дозы	со сдачей; без сдачи	со сдачей
Данные отпуска	остаток дозы, отпущенная доза	остаток дозы
Сообщать о потере связи с ТРК	да; нет	да
Использовать суммарные счетчики колонки	да, нет	да
Формат цены СУ	3/3; 4/2; 5/1; 6/0; 2/2	2/2

Параметры	Возможное значение	Заводская установка
Формат стоимости СУ	3/3; 4/2; 5/1; 6/0	4/2
Тайм-аут разрешения долива, с	0 – 999	999
Тайм-аут разрешения налива, с	1 – 999	999
Формат цены колонки	1/3; 2/2; 3/1; 4/0	2/2
Формат стоимости колонки	3/3; 4/2; 5/1; 6/0	4/2
Скорость СУ, бод	1200, 2400, 4800, 9600, 14400, 19200, 38400, 57600, 115200	9600
Тайм-аут команды "Сброс", с	0 – 200	5
Пароль администратора	от 0 до 999999	123456

Описание параметров:

Минимальная доза отпуска - установка минимальной дозы топлива, которую разрешается отпускать из соображений обеспечения требуемой точности измерения. Устройство не позволит задать меньшую дозу.

Прямой пуск – позволяет оператору самостоятельно с рабочего места осуществить запуск налива после того как доза или долив уже заданы при снятом раздаточном кране. Возможные значения параметра:

"запрещен" – прямой пуск отключен. Пуск происходит только по снятию крана, для чего необходимо установить и вновь снять раздаточный кран;

"тип 1" – после задания и дозы, и долива пуск произойдет при выполнении команды "пуск" с системы управления;

"тип 2" – после задания дозы пуск произойдет при выполнении команды "пуск" с системы управления, а после задания долива пуск происходит автоматически;

"тип 3" – после задания и дозы, и долива пуск происходит автоматически.

Тайм-аут потери связи – установка допустимого времени потери связи с системой управления. При отсутствии запросов от системы управления по времени дольше, чем установлено, устройство прекращает налив по всем рукавам. При значении "0" (заводское значение) функция заблокирована.

Округление рублевой дозы - при задании денежной дозы устройство рассчитывает, какой объем топлива должен быть отпущен. Параметр устанавливает способ округления при пересчете стоимости в литры. Возможные значения:

"со сдачей" - рассчитанный объем округляется в меньшую сторону, в колонку передается литровая доза.

"без сдачи" - рассчитанный объем округляется в большую сторону, в колонку передается литровая доза.

Данные отпуска - настройка вида передачи данных об отпуске системе управления. Выбирается формат ответа на запрос СУ. Возможные значения:

"остаток дозы" - соответствует стандартному протоколу Искра, на запрос о данных текущего налива блок сообщает остаток заданной дозы.

"отпущенная доза" – на запрос о данных текущего налива блок сообщает отпущенную дозу, используется при работе с системами управления, поддерживающими данный параметр.

Сообщать о потере связи с ТРК - учитывает особенности работы устройства с некоторыми системами управления. Возможные значения:

"Нет" - устройство не сообщает системе управления о возможных потерях связи, таким образом даже при отключенных ТРК устройство будет выдавать состояние "Связь с ТРК есть";

"Да" - при отсутствии или потере связи с ТРК устройство выдает на систему управления состояние "Нет связи с ТРК".

Использовать суммарные счетчики колонки - устанавливает порядок работы устройства с суммарными счетчиками. Возможные значения:

"да" - устройство при работе считывает суммарные счетчики с колонок по каждому рукаву, контролирует их значения перед каждым наливом. Значения суммарных счетчиков устройства всегда равны значениям счетчиков колонок.

"нет" - устройство не запрашивает суммарные счетчики с колонок. Суммарные счетчики ведутся устройством самостоятельно отдельно для каждого рукава. При достижении максимального значения (999 999,99) счет продолжается с нуля. Данное значение параметра необходимо использовать, если колонки не поддерживают суммарные счетчики.

Формат цены системы управления - определяет формат поля "цена", который использует устройство при работе с системой управления в рамках протокола обмена данными. Представляет собой два числа: первое задает количество знаков до запятой, второе - количество знаков после запятой.

Формат стоимости системы управления – определяет формат поля "стоимость", который использует устройство при работе с системой управления в рамках протокола обмена данными. Представляет собой два числа: первое задает количество знаков до запятой, второе - количество знаков после запятой.

Тайм-аут разрешения долива - установка времени от момента перехода из налива в останов, в течение которого можно осуществить долив. Возможные значения:

0 - долив всегда запрещен;

999 - тайм-аут неограничен, долив всегда возможен;

от 1 до 998 секунд - по окончании установленного значения команда на выполнение долива игнорируется и возможна для выполнения только команда на завершение налива.

Тайм-аут разрешения налива - установка времени от момента задания дозы, в течение которого должен начаться налив. Возможные значения:

999 - отсутствует ограничение времени для запуска налива;

от 1 до 998 секунд - контролируется время нахождения колонки в состоянии "готовность". По окончании установленного значения, если пуск колонки не произошел, устройство переходит в останов, долив невозможен.

Формат цены колонки - определяет формат поля "цена", который использует устройство при работе с колонкой в рамках протокола обмена данными. Представляет собой два числа: первое задает количество знаков до запятой, второе - количество знаков после запятой. Обычно требуется установить тот формат, с которым колонка выводит данные на табло в строке "цена".

Формат стоимости колонки - определяет формат поля "стоимость", который использует устройство при работе с колонкой в рамках протокола обмена данными. Представляет собой два числа: первое задает количество знаков до запятой, второе - количество знаков после запятой. Обычно требуется установить тот формат, с которым колонка выводит данные на табло в строке "стоимость". На допустимые значения данного параметра существует ограничение, зависящее от значения параметра "Формат цены колонки": число знаков после запятой в стоимости не может быть больше числа знаков после запятой в цене.

Скорость обмена данными с системой управления – установка скорости обмена данными с системой управления. Для корректной работы необходимо, чтобы скорости обмена устройства и системы управления совпадали. Чем выше скорость, тем быстрее происходит обмен информацией, но при этом уменьшается максимально возможная длина линии связи, и она становится более восприимчивой к воздействию помех.

Тайм-аут команды "Сброс" - задержка в секундах между окончанием налива и отправкой команды "Сброс" на ТРК. Из-за проблем ТРК команду "Сброс" надо послать как можно раньше, однако после получения этой команды ТРК перестанет индицировать данные последнего отпуска. При значении 0 - команда "Сброс" отправляется сразу после окончания налива, при значении 200 - только при задании новой дозы.

Пароль администратора - параметр доступен только для записи. Пароль ограничивает несанкционированный доступ к настройкам устройства, тем самым разделяя персонал с помощью прав доступа на

"операторов" и "администраторов". Заводское значение пароля "123456".

7.4 Преобразование интерфейсов

В этом режиме устройство согласует интерфейсы USB и RS-232.

Программа позволяет перевести блок в режим преобразования интерфейсов нажатием соответствующей кнопки на панели инструментов (рисунок 5).

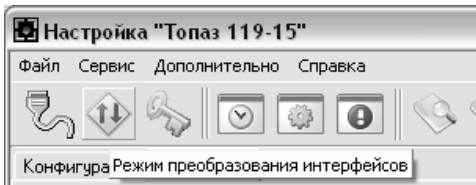


Рисунок 5

Выход из режима осуществляется выключением питания блока на время не менее десяти секунд.

Если необходима долгосрочная работа блока в этом режиме, то при отключенном напряжении питания необходимо установить переключатель (джампер) на разъеме ХТ1, находящемся на плате устройства, в положение "Пр." В этом случае при каждом выключении/включении питания блок будет автоматически переходить в режим преобразования интерфейсов.

8 Техническое обслуживание

8.1 Техническое обслуживание блока производится в следующих случаях:

- при введении в эксплуатацию;
- периодически один раз в год.

8.2 Ежегодное техническое обслуживание блока заключается в визуальном осмотре целостности корпуса и разъёмов.

8.3 При загрязнении поверхностей блока его надо протереть бязевой салфеткой с мыльным раствором.

8.4 При введении блока в эксплуатацию проводится техническое обслуживание в объёме ежегодного.

8.5 Ремонт устройства следует производить в центрах сервисного обслуживания. Сведения о ремонте необходимо заносить в журнал эксплуатации изделия.

8.6 Устройство, сдаваемое в ремонт, должно быть очищено от осевшей пыли или грязи, должно иметь сопроводительную записку, оформленную в произвольной форме с указанием характера неисправности и сведений о контактном лице на случай необходимости выяснения обстоятельств. Также к сдаваемому устройству необходимо приложить данное руководство по эксплуатации для заполнения журнала эксплуатации.

9 Гарантийные обязательства

9.1 Предприятие-изготовитель гарантирует соответствие устройства требованиям технической документации при соблюдении потребителем условий эксплуатации, транспортирования, хранения и монтажа.

9.2 Гарантийный срок хранения 24 месяца со дня изготовления устройства.

9.3 Гарантийный срок эксплуатации 18 месяцев со дня ввода в эксплуатацию в пределах гарантийного срока хранения. При соблюдении потребителем условий эксплуатации, транспортирования, хранения и монтажа, предприятие-изготовитель обязуется в течение гарантийного срока бесплатно ремонтировать устройство.

10 Свидетельство о приёмке

Блок сопряжения "Топаз-119-28М" заводской номер _____ файл ПО _____ соответствует требованиям технической документации и признан годным для эксплуатации.

М.П.

Представитель изготовителя

Дата

Подпись

Фамилия, И., О.

11 Упаковка, хранение и транспортирование

11.1 Блоки должны храниться в упаковке предприятия-изготовителя (индивидуальной или групповой) в помещении, соответствующем требованиям ГОСТ 15150-69 для условий хранения 2. Блоки должны храниться на стеллажах. Расстояние между блоками, полом и стенами должно быть не менее 100 мм. Расстояние между блоками и отопительными устройствами должно быть не менее 500 мм. Допускается укладка в штабель высотой не более 5 блоков.

11.2 Транспортирование блоков может производиться всеми видами транспорта в крытых транспортных средствах, при транспортировании воздушным транспортом в отапливаемых герметизированных отсеках, в соответствии с действующими правилами на каждый вид транспорта.

11.3 Условия транспортирования в части воздействия климатических факторов должны соответствовать условиям хранения 5 по ГОСТ 15150-69.

11.4 Условия транспортирования в части воздействия механических факторов должны соответствовать условиям до Ж включительно по ГОСТ 23170-78.

11.5 При погрузке и транспортировании упакованных блоков должны строго выполняться требования предупредительных надписей на ящиках и не должны допускаться толчки и удары, которые могут отразиться на внешнем виде и работоспособности блоков.

От производителя

Наше предприятие выпускает широкий спектр микроконтроллерных устройств от цифровых термометров и счетчиков до многоканальных систем вибромониторинга и управления технологическими процессами, а также разрабатывает на заказ другие подобные приборы и системы промышленной автоматики. Изделия построены на базе микроконтроллеров, поэтому по вопросам ремонта и квалифицированных консультаций следует обращаться к нам или в нижеприведенные центры сервисного обслуживания.

Предприятие проводит постоянную работу по улучшению характеристик выпускаемой продукции и будет признательно за отзывы и предложения. Мы всегда открыты для конструктивного диалога и взаимовыгодного сотрудничества.

ООО "Топаз-сервис"

ул. 7-я Заводская, 60, г. Волгодонск, Ростовская область, Россия, 347360

тел./факс: **(8639) 27-75-75 - многоканальный**

Email: **info@topazelectro.ru**

Интернет: **http://topazelectro.ru**

Адреса торгово-сервисных центров на территории РФ

Амурская область (г. Благовещенск)

ЗАО "Дальневосточная нефтяная компания", тел.: (4162) 339-181, 339-182, 339-183, amurregion@dnk.su, www.dnk.su

Белгородская область (г. Белгород)

ООО ИК "ПромТехСервис", тел./факс: (4722) 400-990, 919-430-66-69, info@ec-pts.ru

Республика Башкортостан (г. Уфа)

ЗАО "АЗТ УралСиб", тел.: (347) 292-17-27, 292-17-28, 292-17-26, aztus@mail.ru, www.aztus.ru

Республика Бурятия (г. Улан-Удэ)

– ЗАО "Иркутскнефтесервистрейд", тел.: (3012) 43-42-36, 902-562-68-64, inst-y@mail.ru

– ООО ЦТО "Инфотрейд", тел.: (3012) 45-84-75, 46-99-14, infotrd@mail.ru

Владимирская область (г. Владимир)

ООО "АЗС-Партнер", тел. (4922) 35-43-13, 35-43-16, perspektiva@vtsnet.ru

Волгоградская область (г. Волгоград)

ООО "АЗТ-Груп-Комплект", тел.: (8442) 73-46-54, 73-47-21, 73-45-23, aztgrupug@vistcom.ru, www.aztgrupug.ru

Вологодская область

ООО "Рост", г. Вологда, тел.: (8172) 54-40-26, г. Череповец, тел.: (8202) 55-42-78, 51-12-56, 52-17-78, rost4852@yandex.ru, http://azsrost.ru/

Воронежская область (г. Воронеж)

– ООО "АЗС-Техцентр", тел.: (473) 239-56-25, 257-23-22, 238-31-80 факс: 239-56-26, azs-center@yandex.ru, www.azs-tehcenter.vrn.ru

Республика Дагестан (г. Махачкала)

ООО "АЗС Сервис", тел.: (8722) 64-49-76

Ивановская область (г. Иваново)

ООО "АЗС-Техсервис", тел.: (4932) 41-59-52

Иркутская область (г. Иркутск)

ЗАО "Иркутскнефтесервистрейд", тел.: (3952) 203-500, 20-13-80, 200-571, irkns@mail.ru, http://www.irkns.ru/

Калининградская область (г. Калининград)

– ЗАО "Лабена-Калининград", тел.: (4012) 56-58-59, aleksej@labena.com

– ООО "Все для АЗС и Нефтебаз", тел.: (4012) 64-11-62, 377-899@mail.ru

Кемеровская область (г. Кемерово)

ООО "Аркад М", тел.: (3842) 37-36-82, kemerovo@arkat.ru, www.arkat.ru

Краснодарский край

– ООО "КраснодарСтандарт", г. Краснодар, тел.: (861) 260-90-60, 918-485-92-13, dibrov@kr-standart.ru

– Ланг С. Г., г. Белореченск, тел.: (86155) 2-58-25

– Козлов В.Е., г. Сочи, тел.: (8622) 93-40-14

Красноярский край (г. Красноярск)

ООО "НЕФТЕГАЗТЕХНИКА", тел.: 902-992-68-71, факс: (391) 255-01-84

Курганская область (г. Курган)

ЗАО "Крэй", тел./факс: (3522) 46-87-34, krey-kurgan@mail.ru, www.krei.ru

Ленинградская область (г. Санкт-Петербург)

– ООО "Интеллект 4 Джи", тел.: (812) 313-61-17, sale@intellect4g.ru, http://www.intellect4g.ru

– ЗАО "Топ-Сис", тел.: (812) 294-49-06, 297-22-59, azs-topsis@mail.lanck.net, www.top-sys.ru

- ООО "Нефтепродукткомплект" тел.: (812) 336-87-57, 572-10-62, nrcsom@yandex.ru

Липецкая область (г. Липецк)

ООО "ПК Модуль", тел.: (4742) 23-46-18, modul89@lipetsk.ru, www.pk-modul.ru

Московская область

– ООО "Стройремкомплекс АЗС", г. Москва, тел.: (495) 674-08-09, 675-02-39, 675-36-12, info@srk-azs.ru, www.srk-azs.ru

– ООО "АЗТ ГРУП СТОЛИЦА", г. Видное, тел.: (495) 775-95-51, aztgrup@mail.ru, www.aztgrup.ru

– ООО "ЭнергоНефтеГазСервис", г. Серпухов, тел.: (4967) 35-16-41, eogs@mail.ru, www.seminaroil.ru/

– ЗАО "Вектор", г. Москва, тел.: (495) 510-98-09, факс: (499) 270-62-54, sales@vectorazk.ru, www.vectorazk.ru

– ООО "Тривик", г. Серпухов, тел.: (4967) 75-06-48, trivik@mail.ru, www.trivik.ru

– ООО "Электросервис", г. Истра, тел.: (498) 729-05-38

Нижегородская область (г. Нижний Новгород)

– ООО "ВолгоВятНефтеПродуктКомплект", г. Нижний Новгород, Сормовское шоссе д.22а, тел./факс: (831) 274-02-07, v.vnprk@mail.ru, www.azs-s.ru

– ООО "Мастер АЗС", тел.: (8312) 57-78-66, 57-78-70, masterazs@rambler.ru

Новгородская область (г. Великий Новгород)

ЗАО "Карат", тел.: (8162) 62-41-83, 61-89-15, karat@novline.ru

Новосибирская область (г. Новосибирск)

ООО "Сибтехносервис", тел.: (383) 223-28-16, 212-56-79, mail@a3c.ru, www.a3c.ru

Омская область (г. Омск)

– ООО "АЗС-Маркет", тел.: (3812) 25-33-16, info@azs-market.com, www.azs-market.com

– ООО "АФ сервис", тел.: (3812) 24-34-92, afservice@pisem.net

– ООО "АС Омск", тел.: (3812) 37-14-51

– ООО "Атрио", тел.: (3812) 90-83-49, 58-70-66, a3o2011@yandex.ru

Оренбургская область (г. Оренбург)

ООО "Гамаюн", тел.: (3532) 53-35-00, 58-24-12, факс: 53-78-00, gamayun@mail.esoo.ru, www.orengam.ru

Пензенская область (г. Пенза)

ЗАО "Нефтеоборудование", тел.: (8412) 68-31-10, 68-31-30, info@azs-shop.ru, www.azs-shop.ru

Пермский край (г. Пермь)

– ООО "Технос", тел.: (342) 210-60-81, факс: 216-36-53, azs-perm@yandex.ru, www.tehnos.perm.ru

Приморский край (г. Владивосток)

ООО "Все для АЗС", тел.: (4232) 42-95-53, 42-92-53, info@azt.vl.ru, www.azt.vl.ru

Ростовская область

– ООО "Винсо СВ", Аксайский р-н, п. Янтарный, тел.: (863) 2916-999, 2916-666, 2916-770, vinso@aanet.ru, www.vinso.aanet.ru

– ООО "ТД Альфа-Трейд", г. Ростов-на-Дону, пер. Доломановский 70, тел.: (863) 253-56-22, 303-11-00

– ООО "Торговый Дом "Все для АЗС - Ростов", г. Ростов-на-Дону, тел.: (8632) 643-346, azs-oborud@aanet.ru, www.azs-td-rostovnd.aaanet.ru

Самарская область

– ООО "БЭСТ-Ойл-СА", г. Самара, тел.: 927-202-73-33, byrgas1977@gmail.com, www.best-oil-sar.ru

– ЗАО "Нефтебазстрой", г. Самара, тел.: (846) 279-11-62, 279-11-56, nbs@1gb.ru

- ООО "ИНПУР", г. Тольятти тел.: 902-37-35-477, kazvad@yandex.ru

Сахалинская область (г. Южно-Сахалинск)

ООО "Петрол-Компани", тел.: (4242) 77-45-39

Свердловская область (г. Екатеринбург)

– ООО НПП "Нефте-Стандарт", тел.: (343) 216-96-07, 216-96-08, nefte-standart@mail.ru, www.neftestandard.ru

– ООО " АЗС Комплект-Урал ", тел.: (343) 345-09-56, 922-205-76-85, uralak@mail.ru

– ООО "СМАРТ-Технологии", тел.: 912-285-56-25, (343) 374-08-58

Ставропольский край (г. Пятигорск)

ООО "АЗС Комплект", тел.: (8793) 33-11-25, 928-815-02-80

Республика Татарстан (г. Казань)

– ООО "ИТЦ "Линк-сервис", тел.: 903-344-16-13, (843) 234-35-29, eav-set@yandex.ru

Тверская область (г. Тверь)

ООО "АЗС-регламент", тел.: 960-713-91-01, 910-648-94-22, azsre@yandex.ru

Томская область (г. Томск)

– ЗАО НПФ "Сибнефтекарт", тел.: (3822) 41-65-11, mlr@sncard.ru

– ООО "ГСМ-Комплект", тел.: (3822) 40-46-10, gsm-k@mail.ru

Тюменская область

– ООО "Торгмашсервис", г. Тюмень, тел.: (3452) 78-37-05, 26-42-87, azs@72.ru, www.azs72.ru

– ЗАО "Сервис-Петролиум", г. Сургут, тел.: (3462) 23-13-13, 23-19-19, 23-21-21, s-p@surguttel.ru

Удмуртская Республика (г. Ижевск)

ООО "Иж Трейд Сервис", тел.: (3412) 79-30-18, 912-466-85-59, izhtreid-s@mail.ru

Хабаровский край (г. Хабаровск)

- ООО ТД "Все для АЗС-ДВ", тел.: (4212) 56-66-61, (499) 270-62-97, 270-62-98, tdazskms@mail.ru

Челябинская область

- ООО "АЗС-Т" г. Миасс, тел.: 908-08-059-09, 904-912-70-44, crid50@mail.ru

- ИП Ваничкин Юрий Леонидович, г. Магнитогорск тел.: (351) 907-42-42, 903-09-02; asu_tp_service@mail.ru

Читинская область (г. Чита)

ООО "АЗС-Комплект", тел.: 914-455-53-33, 914-500-02-22, (3022) 20-29-86, azskomplekt@mail.ru

Ярославская область (г. Ярославль)

– ООО "Рост", тел.: (4852) 98-90-25, rost4852@yandex.ru,

– ООО "Компания МАКС", тел.: (4852) 58-51-65, 58-51-66

**Адреса торгово-сервисных центров
на территории стран ближнего зарубежья**

Республика Беларусь

– ООО "Акватехника-М", г. Минск, тел.: (+375 17) 335-06-13, 335-06-14, 335-06-15, info@aqt.by, www.aqt.by

– ЧТУП "Компания "Баррель", г. Гомель, тел.: (+375 232) 41-72-03, 41-26-90, 41-26-80

Республика Казахстан

– ТОО "AZS-Market", г. Астана, тел.: (+7 7172) 73-15-39, info@azs-market.com, www.azs-market.com

– ТОО "NKS – Атырау", г. Атырау, тел.: (+7 7122) 75-54-75, (+7 7122)25-06-88, info@nks-atyrau.kz,

Республика Литва (г. Вильнюс)

ЗАО "Лабена", тел.: (+370 5) 273-05-76, 273-30-21, info@labena.com, www.labena.com

Украина (г. Киев)

- ООО "Интеллект 4 Джи Украина", тел.: (+38 067) 503-00-10; rassadin@intellect4g.ru

Регулярно обновляемый список находится на сайте topazelectro.ru

Журнал эксплуатации изделия

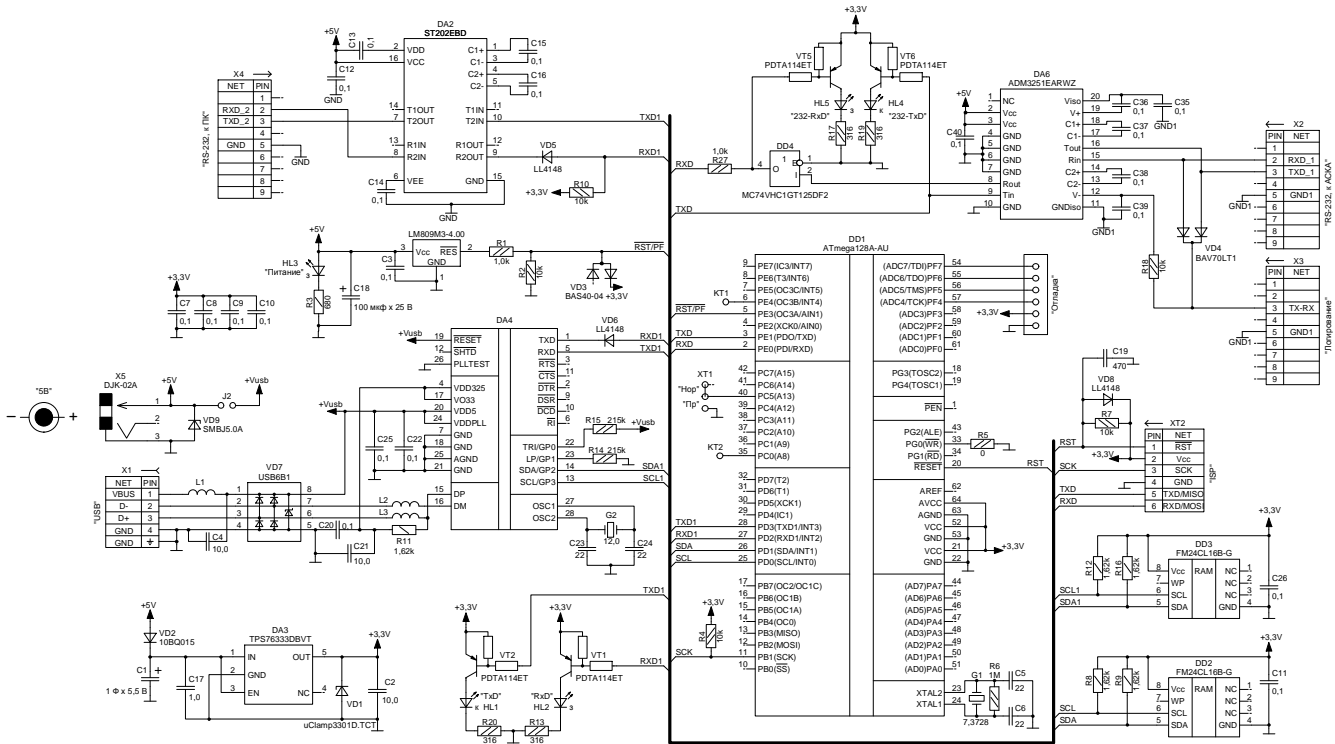
Дата получения изделия потребителем "___" _____ 20__ г.
Дата ввода изделия в эксплуатацию "___" _____ 20__ г.

Фамилия, И., О. Подпись

Дата ремонта	Причина неисправности	Ремонт произвел (должность, фамилия, подпись)

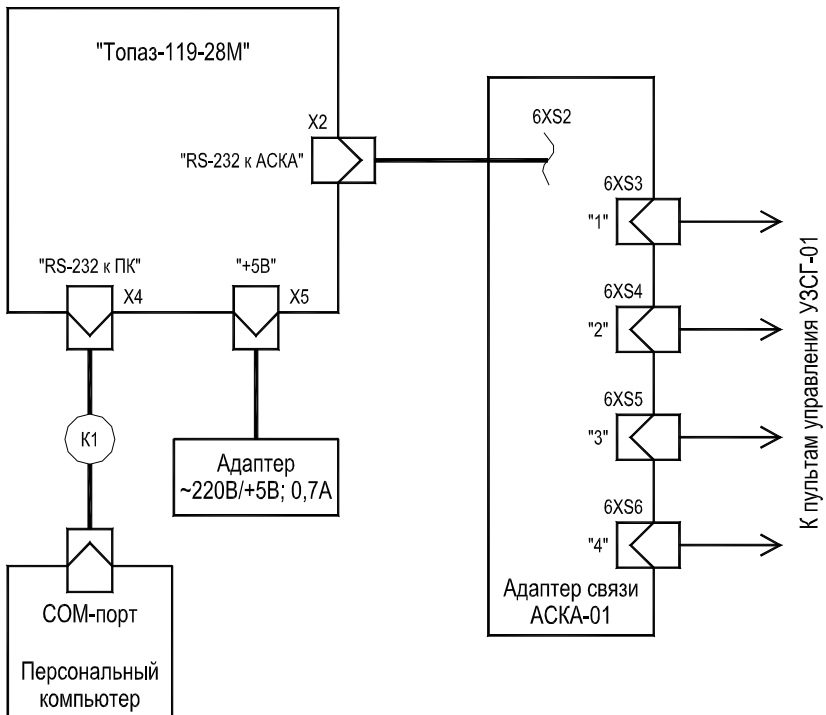
Приложение А

Схема электрическая принципиальная блока сопряжения "Тпаз-119-28М"



Приложение Б. Лист 1

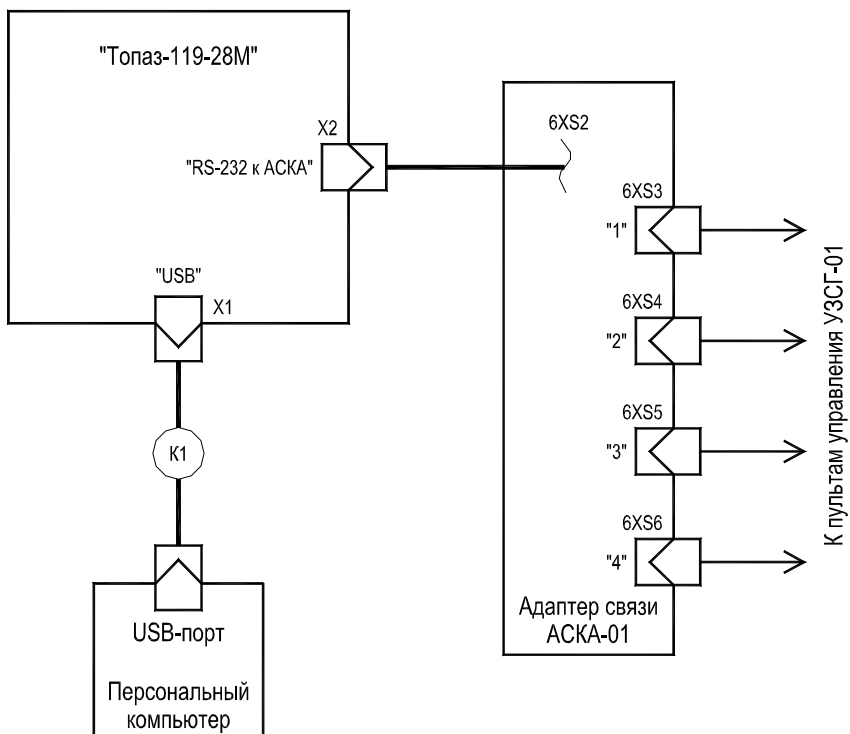
Рекомендуемая схема электрическая подключения блока сопряжения "Топаз-119-28М" с использованием COM-порта компьютера.



К1 - кабель К13 из комплекта поставки блока сопряжения.

Приложение Б. Лист 2

Рекомендуемая схема электрического подключения блока сопряжения "Топаз-119-28М" с использованием USB-порта компьютера.



K1 - кабель соединительный (USB-A/USB-B) из комплекта поставки блока сопряжения.